

Алюминиевые литые радиаторы для систем с высоким давлением



RU



MADE IN ITALY

Extra Therm S3 – новая модель литого под давлением радиатора марки Nova Florida, изготовленного из алюминиевого сплава для достижения высокой теплоотдачи и экономии энергоресурсов, благодаря низкой термической инерции. Как и вся гамма алюминиевых радиаторов марки Nova Florida, **Extra Therm S3** отличается высокими эстетическими и качественными характеристиками, которые достигаются благодаря точному проектированию и постоянным контролям на всех этапах производства. Каждый радиатор проходит два этапа покраски: первый - методом анафореза, который обеспечивает полную защиту радиатора и однородность покрытия эмалью; второй - методом напыления порошковой эмали, обеспечивающий отличную эстетическую отделку поверхности. **Extra Therm S3** спроектирован специально, чтобы выдерживать высокое давление. Радиатор гарантирован для максимального рабочего давления 16 бар, при этом разрывается при давлении 60 бар. Для обеспечения такой гарантии каждый радиатор в процессе производства испытывается под давлением 24 бар.

Технические характеристики

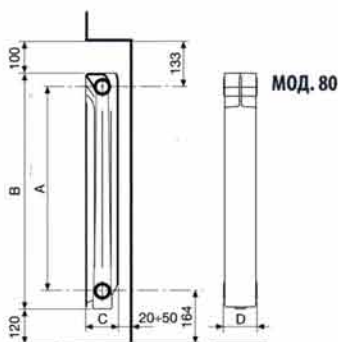
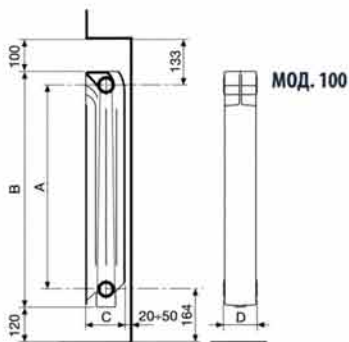
Модель	Глубина (С)	Высота (В)	Межосевое расстояние (А)	Длина (D)	Диаметр соединения	Содержание воды	Вес	Теплоотдача 50К	Теплоотдача 70К	Степень п	Коэффициент K _m
	мм	мм	мм	мм	дюймы	литры	кг	Ватт	Ватт		
EXTRA THERM S3 500/80	80	578	500	80	G1	0,32	1,35	110,7	172,53	1,3195	0,6342
EXTRA THERM S3 500/100	96	577	500	80	G1	0,34	1,39	117,5	181,96	1,301	0,7235
EXTRA THERM S3 600/100*	96	677	600	80	G1	0,36	1,6	134,5	208,79	1,307	0,8094

Максимальное рабочее давление: 16 бар

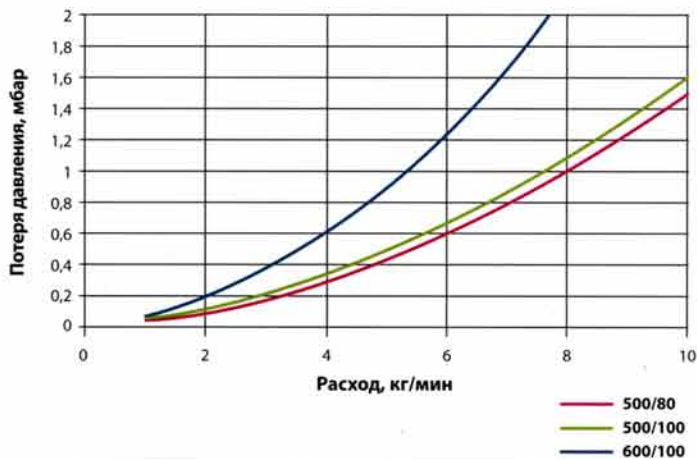
Характеристическое уравнение модели $\Phi = K_m \Delta T^n$ (согласно норме EN 442-1).

Вышеуказанные данные по теплоотдаче соответствуют европейской норме EN 442-2.

* Предварительные данные (прибор в стадии сертификации).



Потери давления Extra Therm S3



Гарантия

Все радиаторы модели **Extra Therm S3** обеспечиваются 10-летней гарантией с даты установки на все виды производственных дефектов при условии, что установка произведена квалифицированным специалистом с соблюдением всех требований действующих норм монтажа и рекомендаций производителя по установке, эксплуатации, а также при правильном обслуживании.



FONDITAL S.p.A.
25078 VESTONE (Brescia) Italy - Via Mocenigo, 123
Tel. +39 0365 596.211 - Fax +39 0365 820.200
e mail: fondital@fondital.it - www.novafiorida.it

COMPANY WITH QUALITY SYSTEM CERTIFIED BY DNV = ISO 9001/2000 =

