

Алюминиевые литые радиаторы для систем с высоким давлением

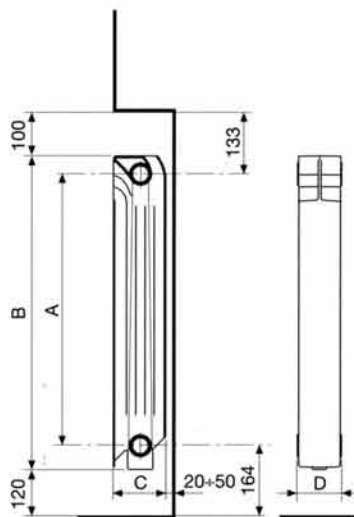
BRAND NAME
NOVA FLORIDA

**EXTRA
THERM**

S4



RU



Extra Therm S4 – это новое слово в производстве литых под давлением алюминиевых радиаторов. Благодаря низкой тепловой инерции они гарантируют высокую теплоотдачу и экономичность.

Радиатор **Extra Therm S4** рассчитан, чтобы выдерживать высокое давление, и гарантирован для работы при максимальном рабочем давлении 16 бар. Все радиаторы проверяются на каждом этапе процесса производства и испытываются при давлении 24 бар, при этом их предел прочности превышает 60 бар.

Extra Therm S4, синоним элегантности и итальянского дизайна, красится в два слоя: один слой наносится методом анафореза, в результате чего обеспечивается равномерность и полнота покрытия; второй слой, который наносится напылением порошковой эмали, придает поверхности безупречное качество.

Технические характеристики

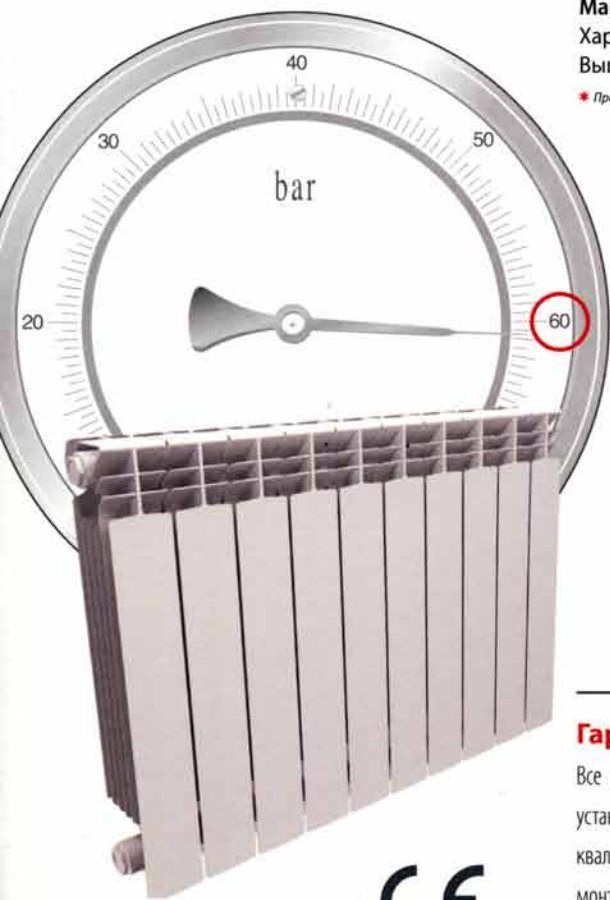
Модель	Глубина (C)	Высота (B)	Межосевое расстояние (A)	Длина (D)	Диаметр соединения	Содержание воды	Вес	Теплоотдача 50K	Теплоотдача 70K	Степень n	Коэффициент K _m
	мм	мм	мм	мм	дюймы	литры	кг	Ватт	Ватт		
EXTRA THERM S4 350/100	97	428	350	80	G1	0,27	1,16	94,6	147,02	1,3105	0,5615
EXTRA THERM S4 500/100	97	577	500	80	G1	0,34	1,47	124,5	194,64	1,3287	0,6881
EXTRA THERM S4 600/100*	97	677	600	80	G1	0,36	1,60	143,5		1,3279	0,7958

Максимальное рабочее давление: 16 бар

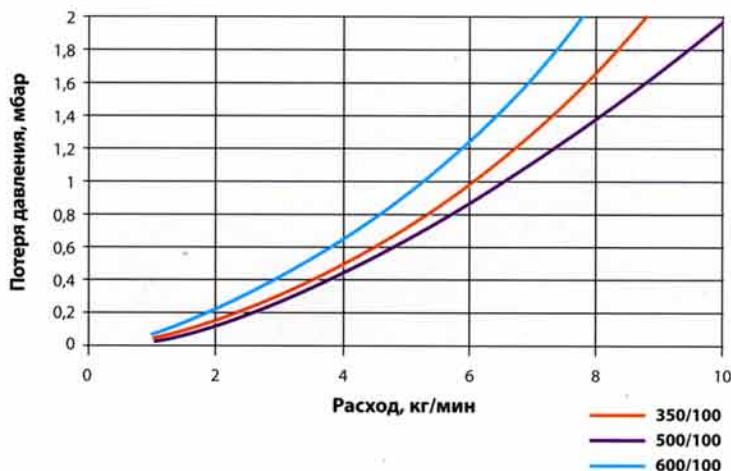
Характеристическое уравнение модели $\Phi = K_m \Delta T^n$ (согласно норме EN 442-1).

Вышеуказанные данные по теплоотдаче соответствуют европейской норме EN 442-2.

* Предварительные данные (прибор в стадии сертификации).



Потери давления Extra Therm S4



Гарантия

Все радиаторы модели **Extra Therm S4** обеспечиваются 10-летней гарантией с даты установки на все виды производственных дефектов при условии, что установка произведена квалифицированным специалистом с соблюдением всех требований действующих норм монтажа и рекомендаций производителя по установке, эксплуатации, а также при правильном обслуживании.



FONDITAL S.p.A.
25078 VESTONE (Brescia) Italy - Via Mocenigo, 123
Tel. (+39) 0365/878.31 - Fax (+39) 0365/820.200
e mail: fondital@fondital.it - www.fondital.it

COMPANY
WITH QUALITY SYSTEM
CERTIFIED BY DNV
- ISO 9001/2000 -

